

DACIA

NOVI DACIA  
DUSTER MY26  
CJENIK



# INAČICE VOZILA

## NOVI DACIA DUSTER MY26

Cjenik vozila

1.12.2025

OPREMA	KOD	GORIVO	MOTOR	KW (KS)*	CO <sub>2</sub> (G/KM)	CIJENA ZA KUPCA S PDV-om	
<b>essential</b>	<b>P1 2 NCG 6XS</b>	<b>BENZIN + LPG</b>	<b>Eco-G 120</b>	<b>90 (122)</b>	<b>122</b>	<del>49.900 KM</del>	<b>37.900 KM</b>
expression	P2 2 NCG 6XS	BENZIN + LPG	Eco-G 120	90 (122)	122	42.800 KM	
expression	P2 2 NCA 6XS	BENZIN + LPG	Eco-G 120 auto	90 (122)	126	45.900 KM	
expression	P2 2 MHM 6XB	BENZIN	mild hybrid 140	103 (140)	122	45.900 KM	
expression	P2 2 N7H 6XY	BENZIN	hybrid 155	115 (156)	105	52.400 KM	
expression	P2 4 N6G 6XB	BENZIN + LPG	hybrid-G 150 4x4	113 (153)	114	54.700 KM	
journey	P3N2 NCG 6XS	BENZIN + LPG	Eco-G 120	90 (122)	0	45.400 KM	
journey	P3N2 NCA 6XS	BENZIN + LPG	Eco-G 120 auto	90 (122)	0	48.400 KM	
journey	P3N2 MHM 6XB	BENZIN	mild hybrid 140	103 (140)	0	48.400 KM	
journey	P3N4 N6G 6XB	BENZIN + LPG	hybrid-G 150 4x4	113 (153)	0	57.200 KM	
journey	P3N2 N7H 6XY	BENZIN	hybrid 155	115 (156)	0	54.900 KM	
extreme	PDN2 NCG 6XS	BENZIN + LPG	Eco-G 120	90 (122)	0	45.400 KM	
extreme	PDN2 NCA 6XS	BENZIN + LPG	Eco-G 120 auto	90 (122)	0	48.400 KM	
extreme	PDN2 MHM 6XB	BENZIN	mild hybrid 140	103 (140)	0	48.400 KM	
extreme	PDN4 N6G 6XB	BENZIN + LPG	hybrid-G 150 4x4	113 (153)	0	57.200 KM	
extreme	PDN2 N7H 6XY	BENZIN	hybrid 155	115 (156)	0	54.900 KM	

# NOVI DACIA DUSTER

Serijska oprema

## SERIJSKA OPREMA ESSENTIAL

### VOŽNJA

Sustav pomoći pri naglom kočenju (AFU)  
Tempomat i ograničivač brzine  
Sustav protiv blokiranja kotača (ABS)  
Svjetlo za vožnju unatrag  
Sustav za nadzor tlaka u gumama  
Bočni pokazivači smjera  
Kontrola stabilnosti vozila (ESP) + pomoć pri kretanju na uzbrdici (HSA)  
Ručna parkirna kočnica  
Automatsko uključivanje svjetala  
LPG (ukapljeni naftni plin)  
Ručno zatamnivanje unutarnjeg retrovizora  
Treće kočiono svjetlo  
Modelna godina 206  
PRODIS  
Sustav za održavanje vozila u prometnom traku (LKA) + upozorenje na napuštanje voznog traka (LDW)  
Način vožnje ECO  
Indikator promjene stupnja prijenosa  
Stražnji parkirni senzori  
Sustav ISA (Intelligent Speed Assist) + sustav za prepoznavanje prometnih znakova (TSR)  
Upozorenje na frontalni sudar (FCW)  
Sustav automatskog kočenja u slučaju nužde s prepoznavanjem pješaka i biciklista (AEBS)

### SIGURNOST

Daljinsko središnje zaključavanje  
Prednji sigurnosni pojasevi  
Prednji zračni jastuk za vozača i suvozača  
Naslone za glavu na svim sjedalima  
Sigurnosni pojasevi sa zatezačem i ograničivačem zatezne sile  
Bočni zračni jastuci i zračne zavjese  
Upozorenje na nezakopčani prednje i stražnje sigurnosne pojaseve  
Središnji sigurnosni pojas u tri točke pričvršćenja s uvlačivačem  
ISOFIX sustav za pričvršćivanje dječje sjedalice  
Mogućnost isključivanja suvozačevog zračnog jastuka  
Automatski sustav za hitni poziv  
"MY SAFETY" prekidač

### UDOBNOST

5 sjedala

Ručni klima uređaj  
Ručno otvaranje prtljažnika  
Grijano stražnje staklo  
Električno podesivi i grijani retrovizori, ručno preklopivi  
Prednja sjedala podesiva po duljini i nagibu; Vozačko sjedalo podesivo po visini  
Naslon stražnje klupe preklopiv u omjeru 1/3-2/3  
Ključ s tipkama  
Upravljač i ručica mjenjača presvučeni umjetnom kožom  
Električni podizači prednjih stakala - impulzni  
Ručni podizači stražnjih stakala  
Upravljač podesiv po visini i dubini  
Otvorena niska središnja konzola s prostorom za odlaganje

### DIZAJN

Uzdužni krovni nosači crne boje  
Tonirana stražnja stakla  
Čelični naplatci 41 cm (16")  
Prednja ECO-LED svjetla u obliku slova Y  
Kućišta retrovizora crne boje  
Odbojnici u boji karoserije  
Antena  
Prednja dnevna LED svjetla u obliku slova "Y"  
Čelični naplatci 41 cm (16")

### MULTIMEDIJA

Radio MEDIA CONTROL s 4 zvučnika  
Instrumentna ploča s crno-bijelim TFT zaslonom 3,5" (9 cm)

### DODATCI

Komplet za popravak guma

# NOVI DACIA DUSTER

Serijska oprema

## SERIJSKA OPREMA EXPRESSION

Dodatno na opremu ESSENTIAL

### VOŽNJA

Senzor za kišu + automatsko uključivanje brisača

Kamera za vožnju unatrag

Kontrola stabilnosti vozila (ESP) + pomoć pri kretanju na uzbrdici (HSA) + kontrola dinamičke stabilnosti vozila (DSC) (na verzijama 4x4)

### UDOBNOST

Električni podizači stražnjih stakala - impulzni

Visoka središnja konzola s naslonom za ruku i prostorom za odlaganje

Električna parkirna kočnica (vrijedi samo za 4x4 verziju)

### DIZAJN

Kućišta retrovizora sive boje

Aluminijski naplatci 43 cm (17") TERGAN (za verzije 4x4 širina 225)

### MULTIMEDIJA

Multimedijski sustav MEDIA Display s 25,6 cm (10,1") zaslonom na dodir, 4 zvučnika, radijem DAB, Bluetoothom, USB, AUX, funkcijom povezivosti s aplikacijama Android Auto™ ili Apple CarPlay™

Instrumentna ploča s digitalnim TFT zaslonom u boji 18 cm (7")

### DODATCI

Cjelogodišnje gume s oznakom 3PMSF (samo za 4x4 verzije)

# NOVI DACIA DUSTER

Serijska oprema

## SERIJSKA OPREMA JOURNEY

Dodatno na opremu EXPRESSION

### VOŽNJA

Prednja svjetla za maglu

Sustav automatskog prebacivanja između dugih i kratkih svjetala

Adaptivni tempomat (samo na verzijah sa automatskim mjenjačem)

### UDOBNOST

Automatski klima uređaj sa senzorom temperature

Električno podesivi, grijani i preklopivi retrovizori

Električna parkirna kočnica

Prednja sjedala podesiva po duljini, nagibu i visini;  
Vozačevo sjedalo ručno podesivo u lumbalnom području

Kartica DACIA „Slobodne ruke“

12V utičnica u prtljažniku

Dvostruko dno prtljažnika s mogućnošću konfiguracije u ravnu podnicu

Bežično (induktivno) punjenje telefona

### DIZAJN

Zatamnjena stražnja stakla

Aluminijski naplatci 46 cm (18") TAGASAN "Full diamond cut" (za verzije 4x4 širina 225)

# NOVI DACIA DUSTER

Serijska oprema

## SERIJSKA OPREMA EXTREME

Dodatno na opremu EXPRESSION

### VOŽNJA

Prednja svjetla za maglu

Sustav automatskog prebacivanja između dugih i kratkih svjetala

### UDOBNOST

Automatski klima uređaj sa senzorom temperature

Električno podesivi, grijani i preklopivi retrovizori

Električna parkirna kočnica (vrijedi samo za 4x4 verziju)

Prednja sjedala podesiva po duljini, nagibu i visini

Kartica DACIA „Slobodne ruke“

12V utičnica u prtljažniku

### DIZAJN

Modularni krovni nosači crne boje

Zatamnjena stražnja stakla

Kućišta retrovizora bakrene boje

Aluminijski naplatci 43 cm (17") TERGAN u crnoj boji (za verzije 4x4 širina 225)

# BOJE



LEDENO BIJELA<sup>(2)</sup>



SANDSTONE BEŽ<sup>(1)</sup>



BISERNO CRNA<sup>(1)</sup>



TERRACOTTA SMEĐA<sup>(1)</sup>



SCHISTE SIVA<sup>(1)</sup>



OXIDE ZELENA<sup>(1)</sup>



SIVA KAKI<sup>(2)</sup>

(1) Metalik boja  
(2) Jednoslojna boja

# PRESVLAKE



PRESVLAKE OD  
TKANINE  
ESSENTIAL



PRESVLAKE OD  
TKANINE  
EXPRESSION



PRESVLAKE OD  
TKANINE JOURNEY



OBLAZINJENJE IZ  
TKANINE EXTREME

# NAPLATCI



Čelični naplatci  
41 cm (16")



Aluminijski naplatci  
43 cm (17") TERGAN  
„Full diamond cut“



Aluminijski naplatci  
46 cm (18") TAGASAN  
„Full diamond cut“



Aluminijski naplatci  
43 cm (17") TERGAN  
„Semi diamond cut“



Aluminijski naplatci  
46 cm (18") TAGASAN  
„Semi diamond cut“

<b>ESSENTIAL</b>	S	-	-	-	-
<b>EXPRESSION</b>	-	S	-	-	-
<b>JOURNEY</b>	-	-	S	-	-
<b>EXTREME</b>	-	-	-	S	O <sup>(1)</sup>

- = nije dostupno S = serijska oprema O = opcija

(1) Trenutno nije dostupno

# OPCIJE

## NOVI DACIA DUSTER

### Cjenik opcija

PAKETI	KOD	NAPOMENA	ESSENTIAL	EXPRESSION	JOURNEY	EXTREME
Paket ZIMA • Grijana prednja sjedala • Grijani upravljač • Vozačko sjedalo ručno podesivo po duljini, visini i lumbalnom delu	PCV86		-	800 KM	-	-
Paket ZIMA PLUS • Grijano vjetrobransko staklo • Grijana prednja sjedala • Grijani upravljač • Vozačko sjedalo ručno podesivo po duljini, visini i lumbalnom delu	PCV84		-	-	1.000 KM	-
Paket CITY • Prednji i stražnji parkirni senzori • Multiview kamera (kamera 360°) • Upozorenje na mrtvi kut	PCV92		-	-	1.000 KM	1.000 KM
Paket ZIMA EXTREME • Grijano vjetrobransko staklo • Grijana prednja sjedala • Grijani upravljač	PCV94		-	-	-	1.000 KM
<b>POMOĆ PRI VOŽNJI</b>						
Rezervni kotač smanjenih dimenzija (1)	RSGALT	(1)	300 KM	300 KM	300 KM	300 KM
<b>MULTIMEDIJA</b>						
<b>DIZAJN</b>						
Aluminijski naplatci 46 cm (18") TAGASAN "Full diamond cut" (za verzije 4x4 širina 225) (5)	RDIF10	(5)	-	-	-	800 KM

## NAPOMENE

- = nije dostupno S = serijska oprema P = u paketu

- = nije dostupno S = serijska oprema P = u paketu

(1) Nije dostupno na LPG verzijama

(2) Dostupno samo na verzijama s ručnim mjenjačem

(3) Dostupno samo na verzijama s automatskim mjenjačem

(4) Dostupno samo na 4x4 verzijama

(5) Na verziji 4x4, širina gume je 225 (kod opcije RDIF03)

# OPCIJE

## NOVI DACIA DUSTER

### Cjenik opcija

PRESVLAKE I BOJE	KOD	ESSENTIAL	EXPRESSION	JOURNEY	EXTREME
------------------	-----	-----------	------------	---------	---------

PRESVLAKE					
Unutrašnjost ESSENTIAL		S	-	-	-
Unutrašnjost EXPRESSION		-	S	-	-
Unutrašnjost JOURNEY		-	-	S	-
Unutrašnjost EXTREME		-	-	-	S

BOJE KAROSERIJE	KOD	ESSENTIAL	EXPRESSION	JOURNEY	EXTREME
-----------------	-----	-----------	------------	---------	---------

JEDNOBOJNA					
Ledeno bijela	OV369	0 KM	0 KM	0 KM	0 KM
Kaki SIVA	OVKQM	1.200 KM	1.200 KM	1.200 KM	1.200 KM
Siva SCHISTE	TEKQG	1.200 KM	1.200 KM	1.200 KM	1.200 KM
Crna PERLA	NV676	-	1.200 KM	1.200 KM	1.200 KM
Smeđa TERRACOTTA	TECNZ	-	1.200 KM	1.200 KM	1.200 KM
Zelena OXIDE	TEDQK	-	1.200 KM	1.200 KM	1.200 KM
Sandstone BEŽ	TEHNV	-	1.200 KM	1.200 KM	1.200 KM

- = nije dostupno S = serijska oprema

# TEHNIČKI PODACI

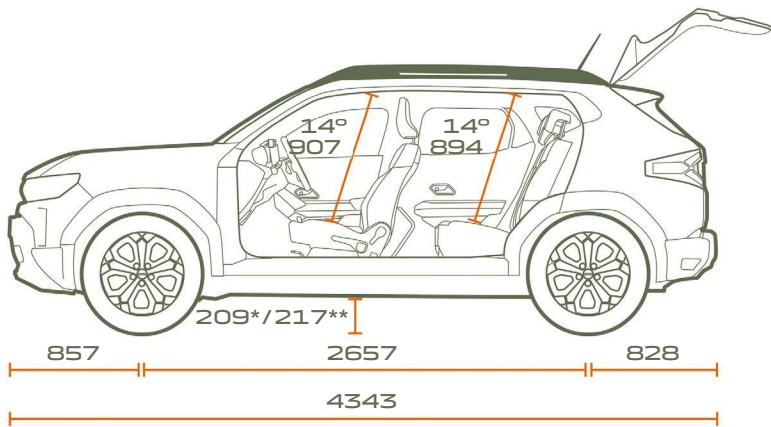
## TEHNIČKE KARAKTERISTIKE

TIP MOTORA KOMERCIJALNI NAZIV	H5F			H5P
	Eco-G 120	hybrid-G 150 4x4	mild hybrid 140	hybrid 155
Depolucijska norma	Euro 6e-bis			
Gorivo	Benzin + Plin		Benzin	
Vrsta pogona	Prednji	Na sve kotače	Prednji	
<b>MOTOR</b>				
Obujam (cm <sup>3</sup> )	1199	1199	1199	1789
Provrt x hod (mm)	75,5 x 89,3	75,5 x 89,3	75,5 x 89,3	78 x 93,6
Broj cilindara / ventila	3 / 12	3 / 12	3 / 12	4 / 16
Najveća snaga kW (KS)	90 (122)	113 (153)	103 (140)	115 (156)
Broj okretaja pri najvećoj snazi (okr/min)	4500 - 5000	5000 - 5600	4500 - 6000	5300 - 5750
Najveći okretni moment (Nm)	200	230	230	205
Broj okretaja pri najvećem okretnom momentu (okr/min)	1750 - 4000	1900-4000	1900-4000	3000 - 4000
Tip ubrizgavanja	Direktni			MPI
Prednabijanje	Turbo punjač			
Pogon bregaste osovine	Lanac			
Sistem Stop & Start	da	Mild-hybrid		Full-hybrid
<b>BATERIJA</b>				
Tehnologija	-	Litij-ionska	Litij-ionska	Litij-ionska
Neto kapaciteta (kWh)	-	0,8	0,8	1,4
Ukupni napon(V)	-	48	48	200
Masa (kg)	-	18	18	45
<b>MJENJAČ</b>				
Vrsta mjenjača	Ručni	Automatski (EDC)	Ručni	Automatski
Broj stupnjeva prijenosa	6	6	6	2 (EV) + 4 (ICE)
Upravljač / servo (tip)	Servo (električni)			
Ø Promjer kruga okretanja (m)	10,96	10,87	10,96	10,96
Broj okretaja upravljača	2,81			
<b>OVJES</b>				
Prednji ovjes	Pseudo McPherson sa stabilizatorom			
Stražnji ovjes	Torzijska osovina			
<b>KOTAČI I GUME</b>				
Naplatci	6,5 J 16 5 32 6,5 J 17 5 32 6,5 J 18 5 32	6,5 J17 5 36 7 J18 5 39 7 J18 5 39	6,5 J 16 5 32 6,5 J 17 5 32 6,5 J 18 5 32	6,5 J 17 5 32 6,5 J 18 5 32
Dimenzije pneumatika	215 / 70 R16 100H 215 / 65 R17 99H 215 / 60 R18 98H	225 / 60 R17 103H 225 / 55 R18 102H 225 / 55 R18 102Y	215 / 70 R16 100H 215 / 65 R17 99H 215 / 60 R18 98H	215 / 65 R17 99H 215 / 60 R18 98H
Rezervni kotač ( opcija)	-	-	135 / 80 R17	135 / 80 R17
<b>KOČENJE</b>				
ABS + AFU	da			
Sprijeđa: ventilirani diskovi (mm)	Φ280x24	Φ296x26	Φ280x24	Φ296x26
Straga: bubnjevi (")**	(T) 9" (u slučaju automatske parkirne kočnice Φ280x9.6			
<b>PERFORMANSE</b>				
Najveća brzina (km/h)	180			
0 - 100 km/h (s)	11	10,4	9,4	9,4

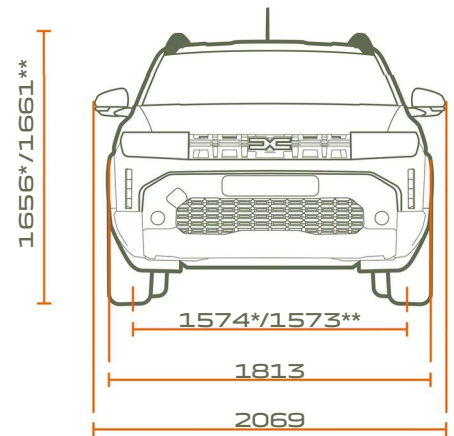
# TEHNIČKI PODACI

TIP MOTORA	H5F			H5P
	Eco-G 120	hybrid-G 150 4x4	mild hybrid 140	hybrid 155
<b>POTROŠNJA WLTP</b>				
Mješovita vožnja (l/100 km)	5,9 - 6 (Benzin) 7,4 - 7,5 (LPG)	5,9 - 6 (Benzin) 7,2 - 7,3 (LPG)	5,3 - 5,4	4,5 - 4,9
<b>EMISIJE - WLTP</b>				
CO <sub>2</sub> (g/km)	120 - 121	117 - 118	120 - 126	103 - 110
CO (mg/km)	0,287	0,2978	0,197	0,1328
THC (mg/km)	0,0121	0,0229	0,0184	0,0195
NOx (mg/km)	0,011	0,032	0,0255	0,0098
Broj čestica (x10 <sup>11</sup> )	0,56	0,76	0,56	0,01
NMHC	0,0095	0,0188	0,015	0,0159
Emisija tvrdih čestica (mg/km)	0,00003	0,00031	0,00009	0,00021
<b>SPREMNIK ZA GORIVO</b>				
Obujam (litara)	50 (Benzin) + 50 (LPG)	50 (Benzin) + 50 (LPG)	50	50
<b>MASE (kg)</b>				
Masa vozila u voznom stanju (kg)	1350	1505	1376	1454
Nosivost min / max	455 / 487	460 / 481	454 / 528	451 / 525
Najveća dozvoljena masa vozila (kg)	1805	1965	1830	1905
Najveća dopuštena masa prikolice:				
· S kočnicama	1500	1500	1500	750
· Bez kočnica	695	750	685	725
Najveća dozvoljena masa skupa vozila	3305	3465	3330	2655
Zapremina prtljažnika u (litrama):				
· bez rezervnog kotača	513	400	594	496
· s rezervnim kotačem	-	-	542	401

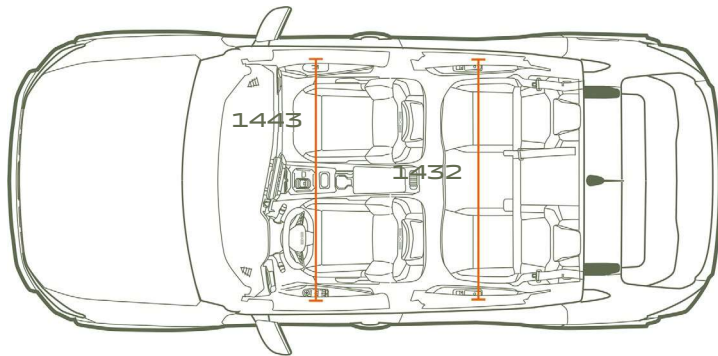
# DIMENZIJE



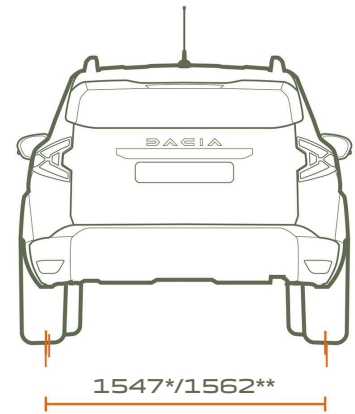
POGLED IZ PROFILA



POGLED SPRIJEDA



POGLED ODOZGO



POGLED STRAGA

OBUJAM PRTLJAŽNIKA	U LITRIMA - VDA/LITRAMA STANDARDNO
Najmanji obujam prtljažnika ispod pokrova prtljažnika s rezervnim kotačem (4x2/4x4)	474/358
Najveći obujam prtljažnika s preklopljenim stražnjim sjedalima i s rezervnim kotačem (4x2/4x4)	1609/1548

TERENSKE KARAKTERISTIKE VOZILA	poгон 4x4
Udaljenost od tla	209 mm
Dubina prolaska kroz vodu (Maks.)	do 450 mm
Prilazni kut	29,7°
Odlazni kut	32,3°
Kut prijelaza preko vrha prepreke	20,5°

Dimenzije su u mm.

\* Inačica 4x2

\*\* Inačica 4x4