

DACIA

# DACIA LOGAN

CJENIK



# VERZIJE VOZILA

## DACIA LOGAN

Cjenik vozila

25.3.2026.

OPREMA	KOD	GORIVO	MOTOR	KW (KS)	MJENJAČ	CIJENA ZA KUPCA S PDV-om
ESSENTIAL	2ES NC 6XGS	BENZIN + LPG	Eco-G 120	90 (122)	Ručni	33.500 KM
EXPRESSION	2XP NC 6XGS	BENZIN + LPG	Eco-G 120	90 (122)	Ručni	36.000 KM
EXPRESSION	2XP NCA6XGS	BENZIN + LPG	Eco-G 120 auto	90 (122)	Automatski	39.000 KM

ECO-G: Vozilo s tvornički ugrađenom plinskom instalacijom.

GUMA M d.o.o.

# DACIA LOGAN

## Serijska oprema

### SERIJSKA OPREMA ESSENTIAL

#### VOŽNJA

- 2 svjetla za vožnju unazad
- Sustav protiv blokiranja kotača (ABS)
- Putno računalo
- Filtar krutih čestica
- Indikator promjene stupnja prijenosa
- Otvaranje spremnika za gorivo s pomoću ključa
- Samozaključavanje vozila u vožnji
- Sustav za održavanje vozila u prometnom traku - LKA + LDW
- Način vožnje ECO
- Sustav za nadzor stabilnosti vozila (ESP) + Sustav za pomoć pri kretanju na uzbrdici (HSA)
- Treće kočiono svjetlo
- Sustav za pomoć pri parkiranju straga
- Ručno namještanje vanjskih osvrtnih ogledala
- Ručno zatamnjenje unutrašnjeg osvrtnog ogledala
- Regulator i ograničivač brzine
- Sustav za prepoznavanje prometnih znakova
- Ključ za odključavanje vozila
- Sustav za nadzor tlaka u gumama

#### SIGURNOST

- Bočni zračni jastuci
- Automatsko aktiviranje lampica upozorenja u slučaju sudara ili naglog kočenja
- Prednji zračni jastuci za vozača i suvozača
- Mogućnost isključivanja suvozačevog zračnog jastuka
- Upozoritelj za nezakopčane sigurnosne pojaseve na svim sjedalima
- Naslone za glavu na svim sjedalima
- Fiksni prednji sigurnosni pojasevi
- Tritočkovni sigurnosni pojas u sredini straga
- Centralno zaključavanje s daljinskim upravljanjem
- Sjedala s Isofix pričvršćivanjem
- Sigurnosni pojasevi sa zatezačem i ograničivačem zatezne sile
- Sustav za poziv u nuždi

#### UDOBNOST

- ECO plin za klima uređaj
- Ručni klima-uređaj
- Središnja konzola za pohranu stvari
- Grijanje stražnjeg stakla
- Ručno podizanje stražnjih stakala

Električno podizanje prednjih stakala

Upravljač podesiv po visini

#### MULTIMEDIJA

- Instrumentna ploča s crno-bijelim TFT zaslonom 3,5"
- Radio Media Control s funkcijama MP3, Bluetooth, AUX, USB, DAB i funkcijom povezivosti s aplikacijama Android Auto™ i Apple CarPlay™

#### DIZAJN

- Odbojnici u boji karoserije
- Full LED dnevna svjetla
- ECO LED prednja svjetla
- Osvijetljen prtljažni prostor
- Upravljač od tvrde pjene
- Tonirana stražnja stakla

#### DODATCI

- Komplet za popravak guma

#### UNUTRAŠNOST I PRESVLAKE

- Unutrašnjost od tkanine Essential

#### NAPLATCI

- Čelični naplatci 38 cm (15") s ukrasnim pokrovima kotača ELMA
- Čelični naplatci 38 cm (15")

# SERIJSKA OPREMA EXPRESSION

Dodatno na opremu ESSENTIAL

## VOŽNJA

Prednja LED svjetla za maglu

Električno podesiva i grijana vanjska osvrtna ogledala

## UDOBNOST

Električno podizanje stražnjih stakala

Električni podizači prednjih stakala - impulsni kod vozača

Naslon stražnje klupe preklopiv u omjeru 1/3-2/3

Vozačevo sjedalo podesivo po visini

Upravljač podesiv po visini i dubini

## DIZAJN

Vanjska ogledala u boji karoserije

Upravljač i ručica mjenjača presvučeni umjetnom kožom

## UNUTRAŠNOST I PRESVLAKE

Unutrašnjost od tkanine Expression

## NAPLATCI

Čelični naplatci 41 cm (16") s ukrasnim pokrovima kotača ATARA

Čelični naplatci 41 cm (16")

# BOJE



**AMBER ŽUTA<sup>(2)</sup>**



**BISERNO CRNA<sup>(2)</sup>**



**SIVA SCHISTE<sup>(2)</sup>**



**LEDENO BIJELA<sup>(1)</sup>**



**ZELENA OXIDE<sup>(2)</sup>**



**SIVA URBAN<sup>(2)</sup>**

(1) Jednoslojna boja (2) Metalik barva

# PRESVLAKE



**PRESVLAKE OD  
TKANINE U CRNOJ  
BOJI**



**PRESVLAKE OD  
TKANINE U CRNO-  
SIVOJ BOJI**

Slike su simbolične.

# NAPLATCI



Čelični naplatci 38 cm (15") s ukrasnim pokrovima „ELMA“



Aluminijski naplatci 41 cm (16") „ATARA“

<b>ESSENTIAL</b>	S	-
<b>EXPRESSION</b>	-	S

- = nije dostupno S = serijska oprema O = opcija

Slike su simbolične.

# OPCIJE

## DACIA LOGAN

### Cjenik opcija

SIGURNOST	KOD	NAPOMENA	ESSENTIAL	EXPRESSION
Kamera za vožnju unatrag	RRCAM		-	300 KM

UDOBNOST	KOD	NAPOMENA	ESSENTIAL	EXPRESSION
Svjetlo u drugom redu	ECLHB1		100 KM	100 KM
Vozačevo sjedalo podesivo po visini	SGAV02		150 KM	S

PAKETI	KOD	NAPOMENA	ESSENTIAL	EXPRESSION
<b>Paket MULTIMEDIA</b> <ul style="list-style-type: none"><li>Multimedijski sustav MEDIA Display s 25,6 cm (10,1") zaslonom na dodir, 4 zvučnika, radijem DAB, Bluetoothom, USB, AUX, funkcijom povezivosti s aplikacijama Android Auto™ ili Apple CarPlay™</li><li>Zatvorena središnja konzola za odlaganje s naslonom za ruke</li><li>Antena "Shark" crne boje</li><li>Upravljač presvučen umjetnom kožom</li></ul>	PCU20		1.300 KM	-
<b>Paket ZIMA</b> <ul style="list-style-type: none"><li>Grijanje prednjih sjedala</li><li>Automatski klima uređaj sa senzorom temperature</li></ul>	PCV12		-	900 KM

## NAPOMENE

- = nije dostupno S = serijska oprema P = u paketu

(1) Nije dostupno na ECO-G 120

# OPCIJE

## DACIA LOGAN

### Cjenik opcija

#### BOJE KAROSERIJE

JEDNOBOJNA	KOD	NAPOMENA	ESSENTIAL	EXPRESSION
Biserno CRNA	NV676		1.300 KM	1.300 KM
Ledeno BIJELA	OV369		0 KM	0 KM
Urban SIVA	OVKPW		-	1.300 KM
Oxide ZELENA	TEDQK		-	1.300 KM
Amber ŽUTA	TEEQK		-	1.300 KM
Sandstone BEŽ	TEHNV		-	1.300 KM
Schiste SIVA	TEKQG		1.300 KM	1.300 KM

- = nije dostupno S = serijska oprema

# TEHNIČKI PODACI

## TEHNIČKE KARAKTERISTIKE

<b>TIP MOTORJA</b>	<b>H5F</b>	
<b>KOMERCIJALNI NAZIV</b>	<b>Eco-G120</b>	
Depolucijska norma	Euro 6e bis	
Gorivo	BENZIN I PLIN	
<b>MOTOR</b>		
Obujam (cm <sup>3</sup> )	1199	
Provrt x hod (mm)	75.5x89.3	
Broj cilindara	3	
Broj ventila	12	
Najveća snaga kW (KS)	84 (112) / 90 (120)	
Broj okretaja pri najvećoj snazi (okr/min)	4500-5750 / 4500 - 5000	
Najveći okretni moment (Nm)	190/197	
Broj okretaja pri najvećem okretnom momentu (okr/min)	2000-4000 / 1750-3750	
Tip ubrizgavanja	GDI	
Katalizator	Serijsko	
<b>MJENJAČ</b>		
Vrsta mjenjača	Ručni	
Broj stupnjeva prijenosa	6	
<b>VOLAN</b>		
Ø Promjer kruga okretanja (m)	10,64	
Broj okretaja upravljača	3,26	
<b>OVJES</b>		
Prednji ovjes	Pseudo McPherson sa stabilizatorom	
Stražnji ovjes	Torzijska osovina	
<b>KOTAČI I GUME</b>		
Dimenzije pneumatika	185/65 R15 88H 195/55 R16 87H	
<b>KOČENJE</b>		
ABS + AFU	Serijsko	
Sprijeda: ventilirani diskovi (mm)	(DV) 280 / 24	
Straža: bubnjevi (")	(T) / 9	
<b>PERFORMANSE</b>	<b>BENCIN</b>	<b>PLIN</b>
Najveća brzina (km/h)	180	
0 - 100 km/h (s)	11,1	10,1
<b>POTROŠNJA</b>	<b>BENCIN</b>	<b>PLIN</b>
Mješovita vožnja (l/100 km)	-	-

ECO-G - Vozilo s tvornički ugrađenom plinskom instalacijom

# TEHNIČKI PODACI

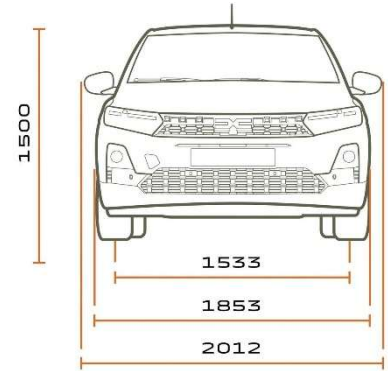
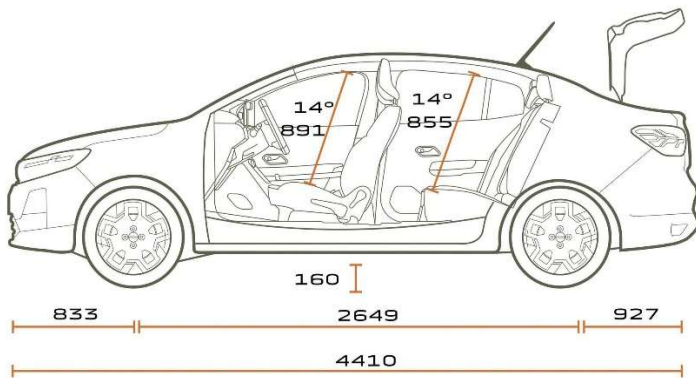
## TEHNIČNE KARAKTERISTIKE

<b>TIP MOTORJA</b>	<b>H5F</b>
<b>KOMERCIJALNI NAZIV</b>	<b>Eco-G 120</b>
<b>EMISIJE - WLTP</b>	
CO <sub>2</sub> (g/km)	-
CO (mg/km)	-
THC (mg/km)	-
NOx (mg/km)	-
Broj čestica (x10 <sup>11</sup> )	-
NMHC	-
Emisija tvrdih čestica (mg/km)	-
<b>SPREMNIK ZA GORIVO</b>	
Obujam (litara)	50 (benzin) + 50 (LPG)
<b>MASE</b>	
Masa praznog vozila	1159
Nosivost	431/481
Najveća dozvoljena masa vozila (kg)	1640
Najveća dopuštena masa prikolice s kočnicama / bez kočnica	1100/615
Najveća dozvoljena masa skupa vozila	2740

- = podatci trenutno nisu dostupni

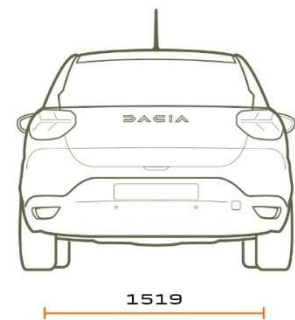
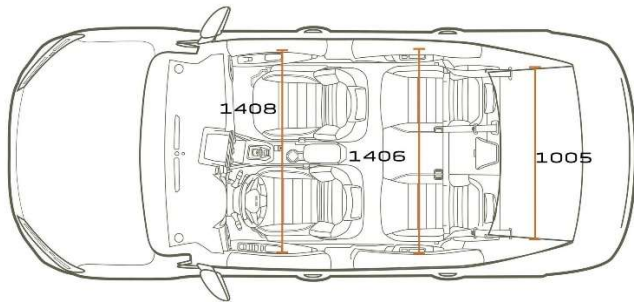
ECO-G - Vozilo s tvornički ugrađenom plinskom instalacijom

# DIMENZIJE



POGLED BOČNO

POGLED SPRIJEDA



POGLED ODOZGO

POGLED STRAGA

OBUJAM PRTLJAŽNIKA	V dm <sup>3</sup> / litara - PO STANDARDU VDA
Najmanji obujam prtljažnika (ISO 3832)	3528/628
Najveći obujam prtljažnika (ISO 3832)	1.361/1.666

Dimenzije su u mm