

DACIA

DACIA
BIGSTER
CJENIK



VERZIJE VOZILA

NOVI DACIA BIGSTER

Cjenik vozila

1.12.2025

OPREMA	KOD	GORIVO	MOTOR	KW (KS)	CO ₂ (g/km)	CIJENA	AKCIJSKA CIJENA
ESSENTIAL	B1 2 MHG 6XB	BENZIN + LPG	mild hybrid-G 140	103 (140)	114	47.900 KM	
ESSENTIAL	B1 2 MHM 6XB	BENZIN	mild hybrid 140	103 (140)	122	47.900 KM	
EXPRESSION	B2 2 MHG 6XB	BENZIN + LPG	mild hybrid-G 140	103 (140)	114	50.100 KM	
EXPRESSION	B2 2 MHM 6XB	BENZIN	mild hybrid 140	103 (140)	122	50.100 KM	
EXPRESSION	B2 4 N6G 6XB	BENZIN + LPG	hybrid-G 150 4x4	113 (153)	115	57.900 KM	54.900 KM
EXPRESSION	B2 2 N7H 6XY	BENZIN	hybrid 155	115 (156)	105	56.900 KM	
JOURNEY	B3N2 MHG 6XB	BENZIN + LPG	mild hybrid-G 140	103 (140)	115	53.200 KM	
JOURNEY	B3N4 N6G 6XB	BENZIN + LPG	hybrid-G 150 4x4	113 (153)	115	59.900 KM	
JOURNEY	B3N2 MHM 6XB	BENZIN	mild hybrid 140	103 (140)	123	53.200 KM	
JOURNEY	B3N2 N7H 6XY	BENZIN	hybrid 155	115 (156)	105	59.900 KM	
EXTREME	BDN2 MHG 6XB	BENZIN + LPG	mild hybrid-G 140	103 (140)	116	53.200 KM	
EXTREME	BDN2 MHM 6XB	BENZIN	mild hybrid 140	103 (140)	124	53.200 KM	
EXTREME	BDN4 N6G 6XB	BENZIN + LPG	hybrid-G 150 4x4	113 (153)	117	59.900 KM	
EXTREME	BDN2 N7H 6XY	BENZIN	hybrid 155	115 (156)	106	59.900 KM	

Cjenik vrijedi do objave novog cjenika. GUMA M d.o.o. zadržava mogućnost promjene informacija navedenih u cjeniku. Sve cijene (MPC = maloprodajne cijene) su neobvezujuće i preporučene. Opis opreme je neobavezujuć i informativan. Za detaljnije informacije o cijenama i opremi obratite se ovlaštenom Dacia koncesionaru.

DACIA BIGSTER

Serijska oprema

SERIJSKA OPREMA ESSENTIAL

VOŽNJA

Sustav pomoći pri naglom kočenju (AFU)
Tempomat i ograničivač brzine
Sustav protiv blokiranja kotača (ABS)
Jedno svjetlo za vožnju unatrag
Sustav za nadzor tlaka u gumama
Bočni pokazivači smjera
Kontrola stabilnosti vozila (ESP) + pomoć pri kretanju na uzbrdici (HSA)
Automatsko uključivanje svjetala
LPG (ukapljeni naftni plin)
Ručno zatamnivanje unutarnjeg retrovizora
Treće kočiono svjetlo
Zaštita kočionih diskova sprijeda i straga
Filtar krutih čestica
Sustav za održavanje vozila u prometnoj traci (LKA) + upozorenje na napuštanje voznog traka (LDW)
Način vožnje ECO
Indikator promjene stupnja prijenosa
Stražnji parkirni senzori
Sustav ISA (Intelligent Speed Assist) + sustav za prepoznavanje prometnih znakova (TSR)
Upozorenje na frontalni sudar (FCW)
Sustav automatskog kočenja u slučaju nužde s prepoznavanjem pješaka i biciklista (AEBS)
Kamera za vožnju unatrag
Kontrola stabilnosti vozila (ESP) + pomoć pri kretanju na uzbrdici (HSA) + kontrola dinamičke stabilnosti vozila (DSC) (na verzijama 4x4)

SIGURNOST

Daljinsko središnje zaključavanje
Sigurnosni pojasevi sa zatezačem i ograničivačem zatezne sile
Prednji zračni jastuk za vozača i suvozača
Naslone za glavu na svim sjedalima
Sigurnosni pojasevi sa zatezačem i ograničivačem zatezne sile
Prednji bočni zračni jastuci i zračne zavjese
Upozorenje na neprivezane prednje i stražnje sigurnosne pojaseve
Središnji sigurnosni pojas u tri točke pričvršćenja s uvlačivačem
ISOFIX sustav za pričvršćivanje dječje sjedalice
Mogućnost isključivanja suvozačevog zračnog jastuka
Automatski sustav za hitni poziv
Sustav za nadzor pozornosti vozača (DDAW)
"MY SAFETY" prekidač

UDOBNOST

Ručni klima uređaj
Grijano stražnje staklo
Električno podesivi i grijani vanjski retrovizori
Vozačevo sjedalo ručno podesivo po dužini i visini
Naslon stražnje klupe preklopiv u omjeru 1/3-2/3
Ključ s tipkama za otključavanje
Zaštitna obloga donjeg ruba karoserije
Upravljač i ručica mjenjača presvučeni umjetnom kožom
Električni podizači prednjih stakala – impulsni kod vozača
Električni podizači stražnjih stakala

Upravljač podesiv po visini i dubini
Otvorena niska središnja konzola s prostorom za odlaganje
Klizni pokrov prtljažnog prostora
Dvostruko dno prtljažnika s mogućnošću odabira ravne podnice

MULTIMEDIJA

Multimedijski sustav MEDIA Display s 25,6 cm (10,1") zaslonom na dodir, 4 zvučnika, radijem DAB, Bluetoothom, USB, AUX, funkcijom povezivosti s aplikacijama Android Auto™ ili Apple CarPlay™
Instrumentna ploča s digitalnim TFT zaslonom u boji 18 cm (7")

DIZAJN

Uzdužni krovni nosači crne boje
Tonirana stražnja stakla
Prednja ECO-LED svjetla u obliku slova Y
Kućišta retrovizora crne boje
Odbojnici u boji karoserije
Antena
Prednja dnevna LED svjetla u obliku slova "Y"

DODATCI

Komplet za popravak guma
Cjelogodišnje gume s oznakom 3PMSF (samo za 4x4 verzije)

NAPLATCI

Aluminijski naplatci 43 cm (17") TERGAN

DACIA BIGSTER

Serijska oprema

SERIJSKA OPREMA EXPRESSION

Dodatno na opremu ESSENTIAL

VOŽNJA

LED svjetla za maglu sprijeda
Senzor za kišu + automatsko uključivanje brisača

UDOBNOST

Automatski dvozonski klima uređaj
Električno podesivi, grijani i podesivi vanjski retrovizori
Naslon stražnje klupe preklopiv u omjeru 40/20/40 s naslonom za ruke
Električna parkirna kočnica
12V utičnica u prtljažniku
Visoka središnja konzola s naslonom za ruku i prostorom za odlaganje

DIZAJN

Kućišta retrovizora sive boje
"Shark" antena

DODATCI

Cjelogodišnje gume s oznakom 3PMSF (samo za 4x4 verzije)
Vozačevo sjedalo ručno podesivo po dužini, visini i u lumbalnom dijelu

NAPLATCI

Aluminijski naplatci 43 cm (17") TERGAN „Full diamond cut“ (za verzije 4x4 širina 225)

DACIA BIGSTER

Serijska oprema

SERIJSKA OPREMA JOURNEY

Dodatno na opremu EXPRESSION

VOŽNJA

Sustav automatskog prebacivanja između dugih i kratkih svjetala
Adaptivni tempomat (samo na hibridnoj verziji)

UDOBNOST

Električno otvaranje prtljažnika
El. podešavanje vozačeva sjedala po visini i nagibu, ručno po dužini
Kartica DACIA „Slobodne ruke“
Bežično (induktivno) punjenje telefona
Visoka središnja konzola s naslonom za ruku i hlađenim pretincem

DIZAJN

Zatamnjena stražnja stakla

NAPLATCI

Aluminijski naplatci 46 cm (18") TAGASAN „Full diamond cut“ (za verzije 4x4 širina 225)

DACIA BIGSTER

Serijska oprema

SERIJSKA OPREMA EXTREME

Dodatno na opremu EXPRESSION

VOŽNJA

Sustav automatskog prebacivanja između dugih i kratkih svjetala
Adaptivni tempomat (samo na hibridnoj verziji)

UDOBNOST

Panoramski stakleni krov sa sjenilom i mogućnošću otvaranja
Kartica DACIA „Slobodne ruke“
Bežično (induktivno) punjenje telefona
Visoka središnja konzola s naslonom za ruku i hlađenim pretincem

DIZAJN

Modularni krovni nosači crne boje
Zatamnjena stražnja stakla
Kućišta retrovizora bakrene boje

NAPLATCI

Aluminijski naplatci 46 cm (18") TAGASAN „Semi diamond cut“ (za verzije 4x4 širina 225)

OPCIJE

DACIA BIGSTER

Cjenik opcija

PAKETI	KOD	ESSENTIAL	EXPRESSION	JOURNEY	EXTREME
Paket DIZAJN • Krov vozila crne boje • Kućišta retrovizora crne boje	PCV62	-	-	700 KM	-
Paket EASY • Kartica DACIA „Slobodne ruke“ • Upozorenje na mrtvi kut • Prednji, stražnji i bočni parkirni senzori • Multiview kamera (kamera 360°)	PCV68	-	1.500 KM	-	-
Paket CITY • Upozorenje na mrtvi kut • Prednji, stražnji i bočni parkirni senzori • Multiview kamera (kamera 360°)	PCV92	-	-	1.200 KM	1.200 KM
Paket ZIMA 2(1) • Grijano vjetrobransko staklo • Grijana prednja sjedala • Grijani upravljač	PCV94	-	1.200 KM	1.200 KM	1.200 KM
Paket ZIMA S • Grijana prednja sjedala • Grijani upravljač	PCV96	-	800 KM	800 KM	800 KM

VOŽNJA					
Rezervni kotač(2)	RSEC01	400 KM	400 KM	-	400 KM
Rezervni kotač smanjenih dimenzija(2)	RSGALT	350 KM	350 KM	350 KM	350 KM

UDOBNOST					
Električno otvaranje prtljažnika	HAYMOT	-	-	S	700 KM
Bez panoramskog staklenog krova sa sjenilom	TN	S	S	S	-1.000 KM
Panoramski stakleni krov sa sjenilom i mogućnošću otvaranja (1)	TOPAN	-	-	2.200 KM	S

MULTIMEDIJA					
-------------	--	--	--	--	--

DIZAJN					
Krov vozila crne boje	PAVC01	-	-	700 KM	700 KM

NAPLATCI					
Aluminijski naplatci 48 cm (19") RASAN „Semi diamond cut“(3)	RDIF11	-	-	800 KM	-

NAPOMENE

- = nije dostupno. S = serijska oprema. P = u paketu.

(1) Trenutno nije dostupno

(2) Nije dostupno na 4x4 in LPG verzijama

(3) Na verziji 4x4, širina gume je 225 (kod opcije RDIF03)

OPCIJE

DACIA BIGSTER

Cjenik opcija

PRESVLAKE I BOJE	KOD	ESSENTIAL	EXPRESSION	JOURNEY	EXTREME
------------------	-----	-----------	------------	---------	---------

PRESVLAKE					
Unutrašnjost ESSENTIAL		S	-	-	-
Unutrašnjost EXPRESSION		-	S	-	-
Unutrašnjost JOURNEY		-	-	S	-
Unutrašnjost EXTREME		-	-	-	S

BOJE KAROSERIJE					
-----------------	--	--	--	--	--

JEDNOBOJNA BOJA					
Perla CRNA	NV676	1.300 KM	1.300 KM	1.300 KM	1.300 KM
Ledeno BIJELA	OV369	0 KM	0 KM	0 KM	0 KM
Terracotta SMEĐA	TECNZ	-	1.300 KM	1.300 KM	1.300 KM
Oxide ZELENA	TEDQK	-	1.300 KM	1.300 KM	1.300 KM
Schiste SIVA	TEKQG	1.300 KM	1.300 KM	1.300 KM	1.300 KM
Indigo PLAVA	TERRQ	-	1.300 KM	1.300 KM	1.300 KM

- = nije dostupno. S = serijska oprema. P = u paketu.

BOJE



LEDENO BIJELA (1)



TERRACOTTA SMEĐA (2)



PERLA CRNA (2)



SCHISTE SIVA (2)



OXIDE ZELENA (2)



INDIGO PLAVA (2)

(1) Jednoslojna boja. (2) Metalik boja.

PRESVLAKE



PRESVLAKE
OD TKANINE
ESSENTIAL



PRESVLAKE OD
TKANINE
EXPRESSION



PRESVLAKE OD
TKANINE
JOURNEY



PRESVLAKE OD
TKANINE
EXTREME

NAPLATCI



Aluminijski naplatci
43 cm (17") TERGAN



Aluminijski naplatci
43 cm (17") TERGAN
„Full diamond cut“



Aluminijski naplatci
46 cm (18") TAGASAN
„Full diamond cut“



Aluminijski naplatci
48 cm (19") RASAN
„Semi diamond cut“



Aluminijski naplatci
46 cm (18")
TAGASAN „Semi
diamond cut“

ESSENTIAL	S	-	-	-	-
EXPRESSION	-	S	-	-	-
JOURNEY	-	-	S	O	-
EXTREME	-	-	-	-	S

- = nije dostupno. S = serijska oprema. O = Opcija

TEHNIČKI PODACI

TEHNIČKE KARAKTERISTIKE

TIP MOTORA	H5P		H5F	
KOMERCIJALNI NAZIV	hybrid 155	mild hybrid 140	mild hybrid-G 140	mild hybrid 130 4x4
Depolucijska norma	Euro 6E			
Vrsta goriva	BENZIN		LPG + BENZIN	BENZIN
Vrsta pogona	Prednji			Na sve kotače
MOTOR				
Obujam (cm ³)	1789	1199		
Provrt x hod (mm)	78 x 93,7	75,5 x 89,3		
Broj cilindara / ventila	4	3		
Najveća snaga kW (KS)	115 (156)	103 (140)		96 (130)
Broj okretaja pri najvećoj snazi (okr/min)	5300	5500		4500
Najveći okretni moment (Nm)	205	230		230
Broj okretaja pri najvećem okretnom momentu (okr/min)	3000	2100		2250
Vrsta ubrizgavanja	MPI	Direktno ubrizgavanje		
Tip punjenja	/	Turbo punjač promjenjive geometrije		
Sistem Stop & Start	Da			
Katalizator	Da			
MJENJAČ				
Tip mjenjača	Automatski E-Tech	Ručni		
Broj stupnjeva	-	6		
OVJES				
Upravljač / servo (tip)	Servo			
Ø okretanja (m)	10,97			
Broj okretaja upravljača	2,8			
Vrsta ovjesa sprijeda	Pseudo McPherson sa stabilizatorom			
Vrsta ovjesa straga	Torziona osovina			
KOTAČI I GUME				
Naplatci	6.5 J17 EC32 6.5J18 EC32 7J19 EC31			
Dimenzije guma	215/65/17 H99 215/60/18 H98 205/55/19 H97			
Rezervni kotač (opcija)	135/80 R17 TEMP	135/80 R17 TEMP	-	215/70 R16 100
KOČENJE				
ABS + AFU	Da			
Sprijeda: ventilirani diskovi (mm)	DV 296 / 26			DV 296 / 26
Straga: bubnjevi (")	T9" (u slučaju automatske parkirne kočnice: DP 280x9,6)			T9" (u slučaju automatske parkirne kočnice: DP 280x9,6)
PERFORMANSE				
Najveća brzina (km/h)	180			
0 - 100 km/h (s)	9,7	9,8	10	11,2

* Na verzijah s kombiniranim energentom (bencin in plin) so prikazani dvojni podatki, glede na rabo energenta.

- = Podatek ni na voljo.

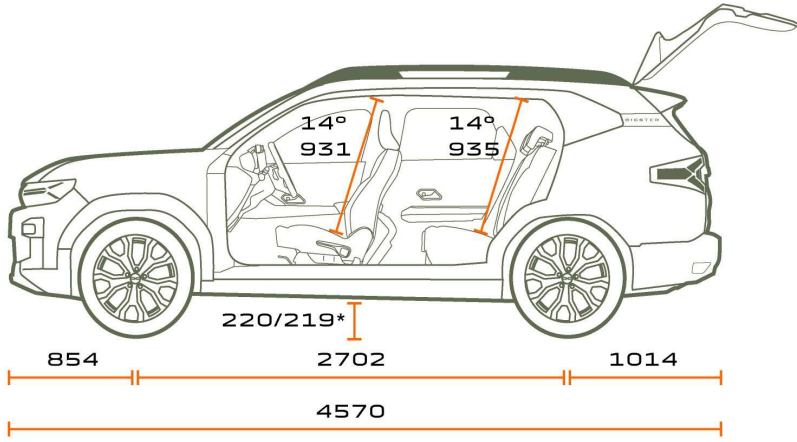
TEHNIČKI PODACI

TEHNIČKE KARAKTERISTIKE

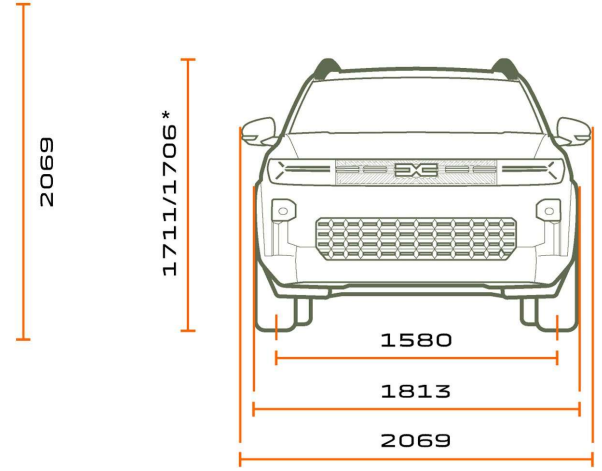
TIP MOTORA	H5P		H5F	
KOMERCIJALNI NAZIV	hybrid 155	mild hybrid 140	mild hybrid-G 140	mild hybrid 130 4x4
POTROŠNJA				
Tip normativa	Euro7		Euro6 e	
Mješovita vožnja	4,5-4,8	5,3-5,5	-	5,9-6,3
EMISIJE - WLTP				
CO ₂ (g/km)	103-110	121-126	-	134-142
CO (mg/km)	0,1328	0,197	-	0,2978
THC (mg/km)	0,0195	0,0184	-	0,0229
NO _x (mg/km)	0,0098	0,0255	-	0,032
Broj čestica (x10 ¹¹)	0,01	0,56	-	0,76
NMHC	0,0159	0,015	-	0,0188
Emisija krutih čestica (mg/km)	0,00021	0,00009	-	0,00031
SPREMNIK ZA GORIVO				
Obujam (litara)	50	50	50 benzin + 50 LPG	55
MASE (kg)				
Masa praznog vozila	1487	1439	1439	1515
Nosivost min / max	453 / 521	451 / 540	451 / 540	455 / 522
Najveća dopuštena masa	1940	1890	1890	1970
Najveća dopuštena masa prikolice				
s kočnicama	1000	1500	1500	1500
bez kočnica	745	710	710	750
Najveća dopuštena masa skupine vozila	3440	3390	3390	3470
Obujam prtljažnika (litre)				
• bez rezervnog kotača	612	677 - 702	660	629
• sa rezervnim kotačem	566	648 - 681	648	556

- = Podatci nisu dostupni.

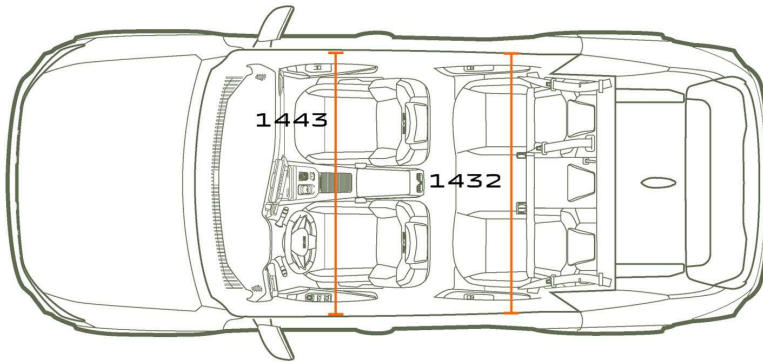
DIMENZIJE



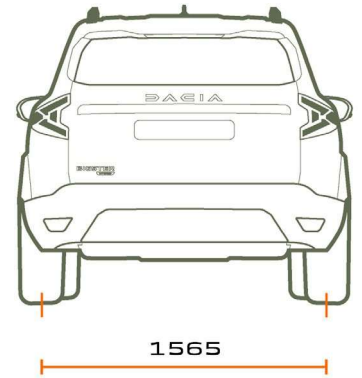
POGLED IZ PROFILA



POGLED SPRIJEDA



POGLED ODOZGO



POGLED STRAGA

OBUJAM PRTLJAŽNIKA	U dm ³ - VDA/LITRAMA STANDARDNO
Najmanji obujam prtljažnika ispod pokrova prtljažnika s rezervnim kotačem (4x2/4x4)	556/681
Najveći obujam prtljažnika s preklopljenim stražnjim sjedalima i s rezervnim kotačem (4x2/4x4)	1799/2002

Dimenzije su u mm

* Inačica 4x2/4x4