



Dacia Dokker Van



Spretan je poput vas.



Obujam tovarnog prostora, udobnost u vožnji, lakši pristup, Dacia Dokker Van nudi sve što će vam olakšati svakidašnji posao.

Ima iznimne prednosti. Možete si, primjerice, priuštiti 3,3 m³ velik tovarni prostor po cijeni prostora veličine 2,5 m³. U pogledu štedljivosti pravi je profesionalac.

Sa svojim učinkovitim dizelskim motorima 1,5 dCi od 55 kW (75 KS) ili 66 kW (90 KS) konkurentima nema na čemu zavidjeti! Njegova tehnološki napredna oprema i dobro zamišljena unutrašnjost jamče iznimnu udobnost.

Dacia ne odstupa od svojih načela, njegova će vas pouzdanost i izdržljivost u to uvjeriti!

* Serijski, s mogućnošću povećanja do 3,9 m³ s opcijom sjedalom Dacia Easy.





Velike mogućnosti otvaranja.

Dokker Van ispunjava sve vaše potrebe u pogledu pristupačnosti i utovarivanja. Zbog lakšeg utovara, Dokker Van može biti opremljen jednim ili dvama bočnim kliznim vratima* koja nude utovarnu širinu od 703 mm, što je najviše u tom razredu. Usto, asimetrična i vrlo praktična stražnja vrata imaju otvor širok 1,08 m. Biti tako otvoren znači biti pravi partner!

*Lijeva bočna klizna vrata uz nadoplatu.







Prostranost koju trebate - po primjerenom cijeni.



Rotirajuća mrežasta pregrada.



Puna ostakljena pregrada.

Nosivost vam je najvažnija? Dacia to razumije i zato je Dokker Van prostran. Dopušteno opterećenje od 750 kg*, iskoristivi obujam od 3,3 m³, utovarna visina od 1,27 m... Dokker Van potpuno ispunjava sva očekivanja profesionalnog korisnika. U tovarnom prostoru na raspolaganju je osam prstena za učvršćivanje** kojima se mogu posve učvrstiti i najlomljiviji predmeti. Kako bi tovarni prostor dugo ostao besprijekoran, Dokker Van je raspoloživ i s izdržljivim i nužnim bočnim oblogama te podnom oblogom prtljažnika. Dacia Dokker Van može se prilagoditi vašim potrebama. Na raspolaganju su vam tri pregrade: cjevasta, puna ostakljena i rotirajuća mrežasta (sa sjedalom Dacia Easy Seat). Bočna vrata i vrata tovarnog prostora mogu biti ostakljena ili neostakljena. Sve to omogućit će vam lakše obavljanje svakidašnjeg posla!

* Kod verzije Ambiance.

** Kod svih verzija, još pet dodatnih prstena kod verzije Ambiance.

Preklopiv prema potrebi.

Kako bi mogao prevesti još više tereta, Dokker Van nudi novo, domišljato, višenamjensko suvozačevo sjedalo Dacia Easy Seat koje se u cijelosti može izvaditi. Kad je izvađeno, utovarna duljina se povećava s 1,9 m na 3,11 m, a iskoristiv obujam s 3,3 m³ na 3,9 m³. Kad mu je naslon preklopljen, možete ga praktično rabiti kao putni pisaci stolić. Od njega nedvojbeno možete zahtijevati sve!



Easy Seat u položaju stolića.



Posve preklopljen Easy Seat.



Izvađen Easy Seat.



Suvremen i učinkovit.

Dokker Van opremljen je učinkovitom tehnologijom jednostavnom za uporabu kako bi vam olakšao vožnju i povećao udobnost u vozilu. Budući da drži korak s vremenom, nudi vam sustav sa sensorima za vožnju unatrag*, ograničivač brzine* i sustav za nadzor stabilnosti vozila (ESP)*. Udobnost jamči klima uređaj* koji će vas uspješno rashlađivati u ljetnim mjesecima.

Kako bi vožnja u svakom trenutku bila još ugodnija, Dokker Van nudi multimedijски sustav Media Nav**, ugrađen u središnji stup, s velikim 18-cm (7") ekranom osjetljivim na dodir. Jednostavan za uporabu, ima radioprijamnik i povezivanje Bluetoothom®, što omogućuje telefoniranje slobodnih ruku i slušanje glazbe s prenosivih uređaja. Nudi i satelitsko navođenje s 2D i 3D prikazom (ptičja perspektiva). Sustav upotpunjuju USB i 3,5-mm utičnice na prednjoj ploči te komande na upravljaču. Sprijeda su vam na raspolaganju mnogobrojna mjesta za odlaganje: ispod krova i u armaturnoj ploči (s mogućnošću spremanja prijenosnog računala ili dokumenata formata A4) te u vratima, gdje možete odložiti veću staklenku ili plastičnu bocu. Dobrodošli u Dokker Van!

* Uz nadoplatu.

** Uz nadoplatu kod verzije Ambiance.







Provjerena pouzdanost.

Dokker Van ne odstupa od Dacijinih vrijednosti: izdržljiv je i pouzdan. Sastavni dijelovi vozila, primjerice mehanički sklopovi, bili su podvrgnuti najstrožim ispitivanjima prilagođenima gospodarskim vozilima u skladu s vrlo zahtjevnim propisima. U tu je svrhu prijeđeno 1,9 milijuna kilometara, ponajprije radi prilagodbe kočnica i ovjesa svim vrstama cesta i u svim vremenskim uvjetima. Motori, djelo Renaultovih stručnjaka, već se godinama ponose dokazanom pouzdanošću. U Dokker Van se uvijek možete pouzdati.



Dinamičan i štedljiv ... pravi profesionalac.

Mala potrošnja, mala emisija CO₂: tri štedljiva motora s malim troškovima uporabe daju Dokker Vanu dojam učinkovitosti. Potrošnja goriva Dokker Vana može se mjeriti s najboljima u klasi, i to bez primjene složenih i skupih tehnološki naprednih sustava.

Od dizelskih motora, Dokker Van nudi vrlo učinkovit 1,5 dCi od 55 kW (75 KS) ili 66kW (90 KS) koji troši samo 4,5 l/100 km*.

U sklopu ponude benzinskih motora Dokker Van dostupan je s motorom 1.6 16V S&S od 75 kW (102KS). To je prvi benzinski Renaultov motor s izravnim ubrizgavanjem čija potrošnja iznosi samo 6,2 l/100 km. Osnovno opremljeni Dokker Van dostupan je s motorom 1,6 MPI od 60,5 (82 KS). Kako biste imali bolji nadzor nad troškovima i bili bezbrižniji, Dacia vam nudi ugovore za održavanje i produljenje jamstva i trajanjem prema vašim potrebama.

Za Dokker Van Dacijino jamstvo vrijedi tri godine ili do prijeđenih 100 000 km: još jedan djelotvoran način da svojem poslovanju zajamčite dugovječnost!

* Potrošnja u mješovitoj vožnji. Homologirana potrošnja i emisije prema važećim propisima.





Verzija Base

OSNOVNA OPREMA

- Sivi prednji i stražnji odbojnik
- Dinamička kontrola putanje vozila (ESP)
- Limena asimetrična stražnja vrata s otvaranjem 180°
- Desna limena klizna vrata
- 14" čelični naplatci s ukrasnim pokrovom
- Servoupravljač
- Mehaničko zaključavanje
- Ručno pomicanje prednjih stakala
- Pregradna stijena s prozorom
- Rezervni kotač



- Unutrašnjost od umjetne tkanine
- Pribor za pušače
- Dnevna svjetla
- Predoprema za radio
- Prostor za odlaganje sprijeda iznad suvozača
- ABS + sustav pomoći pri naglom kočenju
- Vozačev zračni jastuk
- Nosivost 600 kg



Opcije:

- Metalik boja
- Suvozačev zračni jastuk
- Uzdužni krovni nosači



Verzija Ambiance

OSNOVNA OPREMA = BASE +

- 15" čelični naplatci s ukrasnim pokrovom Egeus
- Namještanje visine sigurnosnih pojaseva prednjih sjedala
- Mjesto za odlaganje ispod krova
- Nosivost 750 kg
- Unutrašnji dijelovi vrata u bež boji

Opcije:

- Paket električne opreme: električno pomicanje prednjih stakala i daljinsko središnje zaključavanje
- Druga ostakljena bočna klizna vrata
- Ručni klima-uređaj
- Sustav sa senzorima za vožnju unatrag

- Svjetla za maglu
- Regulator i ograničivač brzine
- Električni retrovizori
- 15" aluminijski naplatci
- Dacia Plug&Radio: radio s CD/MP3 playerom, velik ekran, Bluetooth®, spajanje vanjskih uređaja
- Dacia Plug&Radio: radio s CD/MP3/AUX/USB, velik ekran, BluetoothR, spajanje vanjskih uređaja
- Suvozačev zračni jastuk i bočni zračni jastuci
- Suvozačevo sjedalo Dacia Easy Seat i rotirajuća mrežasta pregrada
- Putno računalo
- Plastična obloga tovarnog prostora
- Termički oblikovana plastična podna obloga tovarnog prostora



Dodatna oprema



1. POPREČNI KROVNI NOSAČI

Povećavaju Dokkerovu nosivost (najveće opterećenje 75 kg) i jamče posve siguran prijevoz. Mogu biti opremljeni različitim dodacima: nosačem skija, bicikla ili krovnim kovčegom.

2. STANDARDNA KUKA ZA VUČU

Povećava nosivost vozila ili omogućuje prijevoz bicikla uz primjenu nosača bicikla na kuki za vuču. Njezina izdržljivost i pouzdanost zajamčeni su poštovanjem strogih normi. Pripadajuća oprema: izbor između 7-polnog (82 01 334 694) ili 13-polnog (82 01 334 701) priključnoga kablenskog snopa.

3. PRODULJENA KUKA ZA VUČU

Njezina izdržljivost i pouzdanost zajamčeni su poštovanjem strogih normi, a elegantan oblik i mogućnost skidanja čuvaju lijep izgled vozila. Pripadajuća oprema: izbor između 7-polnog (82 01 334 665) ili 13-polnog (82 01 334 672) priključnoga kablenskog snopa.

4. ČELIČNI KROVNI KOVČEG

Za posve siguran prijevoz polegnutog tereta mase do 75 kg. Iskoristiva širina mu iznosi 1200 mm.

5. SUSTAV POMOĆI ZA PARKIRANJE UNATRAG

Omogućuje lakše upravljanje vozilom kad parkirate vozeći unatrag. Četiri senzora prepoznaju sve prepreke u koje biste mogli udariti vozilom.

6. TEKSTILNI TEPISI

Posebno izrađene obloge savršeno odgovaraju obliku poda pa ne klize i stoga su sigurnije u vožnji. Skladno se uklapaju u Dokkerovu unutrašnjost i čuvaju je od habanja i vlage. Boja im je tamnosiva.

7. PREDNJE I STRAŽNJE ZAVJESICE KOTAČA

Oblikovane su tako da ne naruše liniju vozila, a štite karoseriju od blata i udaraca kamenja.

8. AUTORADIO KENWOOD KDC 161UR

S tim autoradiom snage od 4 x 50 W moći ćete slušati svoju glazbu u digitalnom obliku - na CD-u, u obliku MP3 datoteka ili, pak, izravnim spajanjem MP3-uređaja preko utičnice na prednjoj ploči.

9. DRVENI POD

Jedan od dijelova kompleta drvenih zaštitnih obloga namijenjenih zaštiti teretnog prostora Dacia Dokkera. Furnirska ploča presvučena je protukliznim materijalom.

DRVENE STRANICE

Bočne obloge za unutarnju zaštitu Dokker Vana tijekom utovara i prevoženja predmeta.

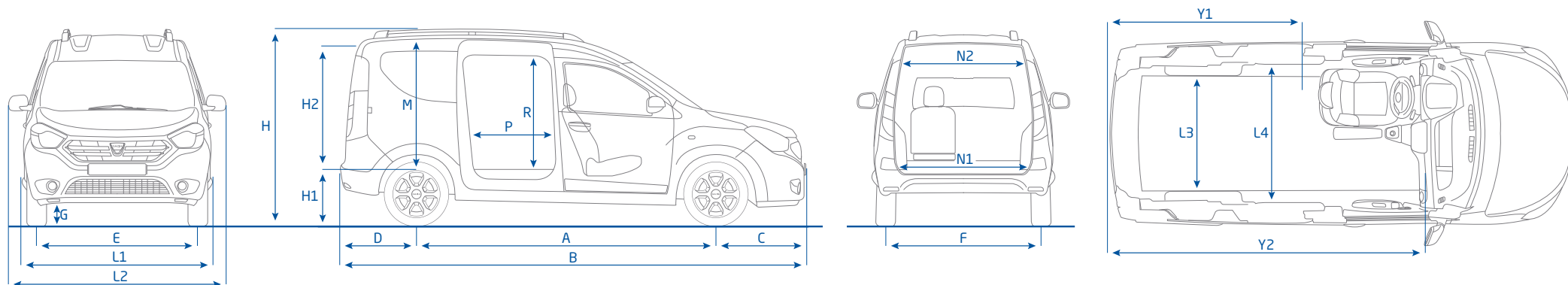
OBLOGE KOŠEVA BLATOBRA NA - DESNA BOČNA KLIZNA VRATA

Odlično oblikovane obloge koševa blatobrana otporne na snažne i česte udarce očuvat će teretni prostor u dobrom stanju.

10. ZAŠTITNE MREŽE ZA STAKLA

Iznimno su otporne pa štite utovarenu robu od krađe razbijanjem stakla.

Dimenzije



OBUJAM TOVARNOG PROSTORA (dm³)

Raspored s 2 sjedala	3 300
Raspored s 1 sjedalom (izvađeno sjedalo Dacia Easy Seat)	3 900

DIMENZIJE (mm)

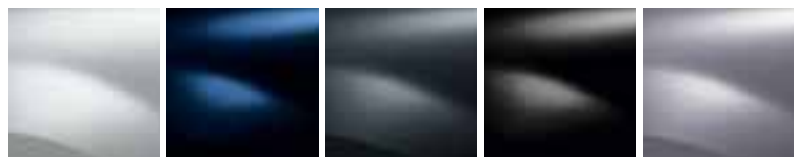
A	Međuosovinski razmak	2 810
B	Ukupna dužina	4 363
C	Prevljes sprijeda	822
D	Prevljes straga	731
E	Trag kotača sprijeda	1 490
F	Trag kotača straga	1 478
G	Razmak praznog/opterećenog vozila od tla	186 / 151
H	Visina praznog vozila s krovnim nosačima/bez krovnih nosača	1 809 / 1 847
H1	Visina praga praznog vozila	565
H2	Visina otvora prtljažnika	1 100

L1	Ukupna širina vozila sa sklopljenim retrovizorima	1 751
L2	Ukupna širina vozila s rasklopljenim retrovizorima	2 004
L3	Unutarnja širina između blatobrana (sa i bez obloga)	1 130 / 1 170
L4	Najveća širina tovarnog prostora (bez obloga)	1 372 / 1 413
M	Najveća visina tovarnog prostora ispod krova	1 271
N1	Donja širina vrata prtljažnika (u visini praga)	1 189
N2	Utovarna širina straga 1 m iznad poda	1 082
P	Utovarna širina bočnih kliznih vrata	703
R	Visina otvora bočnih kliznih vrata	1 046
Y1	Duljina prtljažnog prostora na podu s cjevastom/punom pregradom	1 856 / 1 901
Y2	Duljina prtljažnika s izvađenim sjedalom Easy Seat	3 110

MASE (kg)

Dopušteno opterećenje (Dokker/Ambiance)	600 / 750
---	-----------

Boje



BIJELA GLACIER (N)

PLAVA NAVY (N)

SIVA COMÈTE (M)

CRNA NACRÉ (M)

SIVA ÉTOILE (M)

M: metalik boja

N: nemetalik boja

Motori

	Benzinski 1.6 16V	Benzin/plin 1.6 MPI LPG	Dizelski 1.5 dCi 75	Dizelski 1.5 dCi 90
Motor				
Mjenjač	BVM5	BVM5	BVM5	BVM5
Emisijska norma	Euro6	Euro5	Euro5	Euro5
Tip motora	H4M738	K7M812	K9K 612	K9K 612
Obujam (cm ³)	1598	1598	1461	1461
Provit x hod (mm)	78,8x83,6	79,5/80,5	76x80,5	76x80,5
Broj cilindara/ventila	4/16	4/8	4/8	4/8
Najveća snaga u kW prema normi CEE (KS)	75 (102)	60,5(82)	55 (75)	66 (90)
Broj okretaja pri najvećoj snazi (okr/min)	5600	5000	4000	3750
Najveći okretni moment u Nm prema normi CEE (mkg)	156	134/131*	180	200
Broj okretaja pri najvećem okretnom momentu (okr/min)	4000	2800	1750	1750
Tip ubrizgavanja	Višetočkovno	Višetočkovno	Izravno	Izravno zajedničkim vodom + višetočkovno
Dovod zraka	Atmosferski			Turbopunjač
Katalizator/filtar krutih čestica	S/-	S/-	S/S	S/S
Mjenjač				
Tip mjenjača	JR5	JR5	JR5	JR5
Broj stupnjeva za vožnju naprijed	5	5	5	5
Brzina pri 1000 okr/min u 1./2./3. stupnju	6,78/12,33/19,11	6,19/11,26/17,45	8,17/15,56/24,68	8,17/15,56/24,68
U 4./5. stupnju	26,99/34,21	23,74/31,24	33,70/46,15	33,70/46,15
Upravljački mehanizam				
Upravljač			S hidrauličnim servopojlačalom	
Promjer kruga okretanja između rubnika/zidova (m)			11,1	
Broj okretaja upravljača među krajnjim položajima			3,3	
Ovjes				
Prednji/stražnji ovjes			Pseudo McPherson s trokutastim ramenima/H osovina s programiranim deformiranjem i spiralnim oprugama	
Kotači i gume				
Dimenzije naplataka			14"/15"	
Dimenzije guma sprijeda i straga			185/70 R14 iii 185/65 R 15	
Kočni sustav				
Tip kočnog kruga			Serijski/Serijski	
Sustav protiv blokiranja kotača ABS/ sustav pomoći pri naglom kočenju AFU			Uz doplatu	
Elektronička raspodjela kočne sile			0	
Sustav za nadzor stabilnosti vozila ESC				
Sprijeda: ventilirani diskovi (DV) – promjer (mm)/debljina (mm)	258 x 22	258 x 22	258 x 22	258 x 22
Straga: kočni bubnjevi (T) / debljina (u inčima)			T/9	
Performanse				
Aerodinamičnost (površina otpora SCx)	0,965	0,965	0,965	0,965
Najveća brzina (km/h)	170	159/157*	150	162
Ubrzanje od 0 do 100 km/h	12,7	14,3/14,9*	15,9	13,9
400 m s mjesta (s)	18,3	19/19,3*	21	19
1000 m s mjesta (s)	34,2	35,6/36,1*	37,9	35,5
Potrošnja goriva i emisije				
CO ₂ (g/km pri mješovitoj vožnji)	140	165/144*	118	118
Gradska vožnja	7,7	9,7/11,7*	5,2	5,2
Izvangradska vožnja	5,3	5,8/7,5*	4,1	4,1
Mješovita vožnja	6,2	7,2/9,0*	4,5	4,5
Spremnik goriva (l)	50	50	50	50
Mase Dokker/Ambiance (kg)				
Prazno vozilo spremno za vožnju (bez opsijske opreme)	1164	1090/1205*	1205	1205
Prazno vozilo spremno za vožnju, sprijeda	680	647/677*	725	725
Prazno vozilo spremno za vožnju, straga	484	443/528*	480	480
Najveća dopuštena masa	1764	1768/1818*	1854	1854
Dopuštena ukupna masa vozila i prikolice	2964	2969/3018*	3054	3054
Dopušteno opterećenje	600	600	600	600
Najveća masa prikolice s kočnicama (u granicama ukupne mase vozila i prikolice)	1200	1200	1200	1200
Najveća dopuštena masa prikolice bez kočnica	575/605	580/635*	640	640

* Privremeni podaci, homologacija u tijeku. BVM 5 - 5-stupanjski ručni mjenjač.